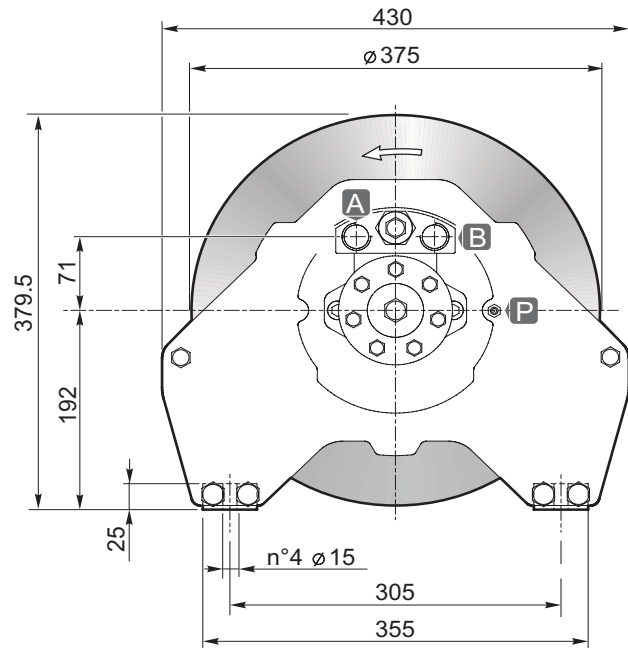
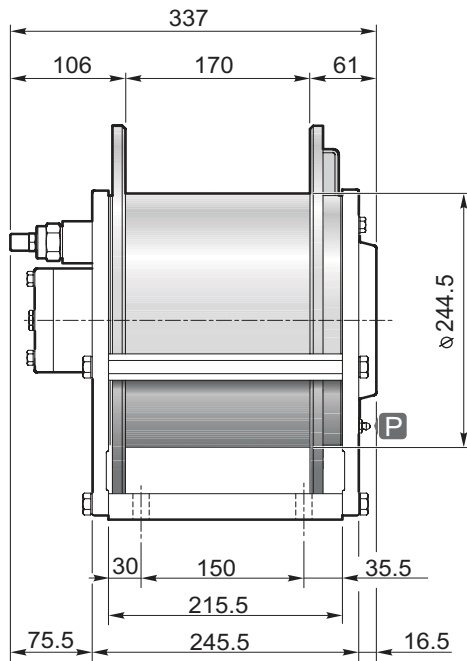


P15



Strato di fune Rope layer	n°	1	2	3	4
Tiro diretto Line pull	[daN]	2000	1850	1730	1600
Velocità fune con Rope speed with	60 [L/1'] [m/1']	30	32	34.5	37
Q.tà fune tamburo liscio Rope capacity smooth drum	[m]	13	26	41	57
Q.tà fune tamburo filettato Rope capacity grooved drum		12	24	37	51

Pressione di sollevamento Hoisting pressure	[bar]	170
Max-min portata alimentazione Max-min pump flow	[L/1']	75/25
Cilindrata motore Motor displacement	[cm³]	249
Rapporto di riduzione Gear ratio	1:	5.77
Diametro fune consigliato Advised rope diameter	[mm]	10

A Ramo di sollevamento Hoisting port	3/4"
B Ramo di discesa Lowering port	

P Ingrassatore Grease nipple	1/8"
--	------

Massa Weight	80
-----------------	----

Tamburo/Drum Smooth
1 Grooved
2**



Accessori disponibili / Available accessories **A-B-C1-C2-D-E**

** Fornibile a richiesta per quantità
Sold by request for quantity

- Sollevamento con rotazione del tamburo antioraria (contraria a richiesta).
- Freno negativo multidisco con coppia statica di 68 daNm.
- Lubrificazione interna a grasso.
- Contropressione massima sulla linea di ritorno 5 bar.
- Per sicurezza lasciare sul tamburo 4 spire di fune sempre avvolta.
- L'apparecchio è classificato secondo le UNI ISO 4301/1.
- Per fissare l'argano utilizzare viti M14 classe 8.8.
- Le caratteristiche tecniche possono variare senza preavviso.
- Hoisting with counter clockwise rotation of the drum (or clockwise if required).
- Negative multi-disc brake, with 68 daNm of static torque.
- Internal lubrication with grease.
- Maximum back pressure on return line: 5 bar.
- Always keep at least 4 wraps of rope on the drum for safety reasons.
- The equipment is classified under UNI ISO 4301/1.
- To fix the winch use screws M14 8.8 grade.
- Technical features may change with no previous notice from the manufacturer.

IL PRESENTE ARGANO NON PUÒ ESSERE UTILIZZATO PER IL SOLLEVAMENTO DI PERSONE
THE PRESENT EQUIPMENT CAN'T BE USED TO LIFT PEOPLE