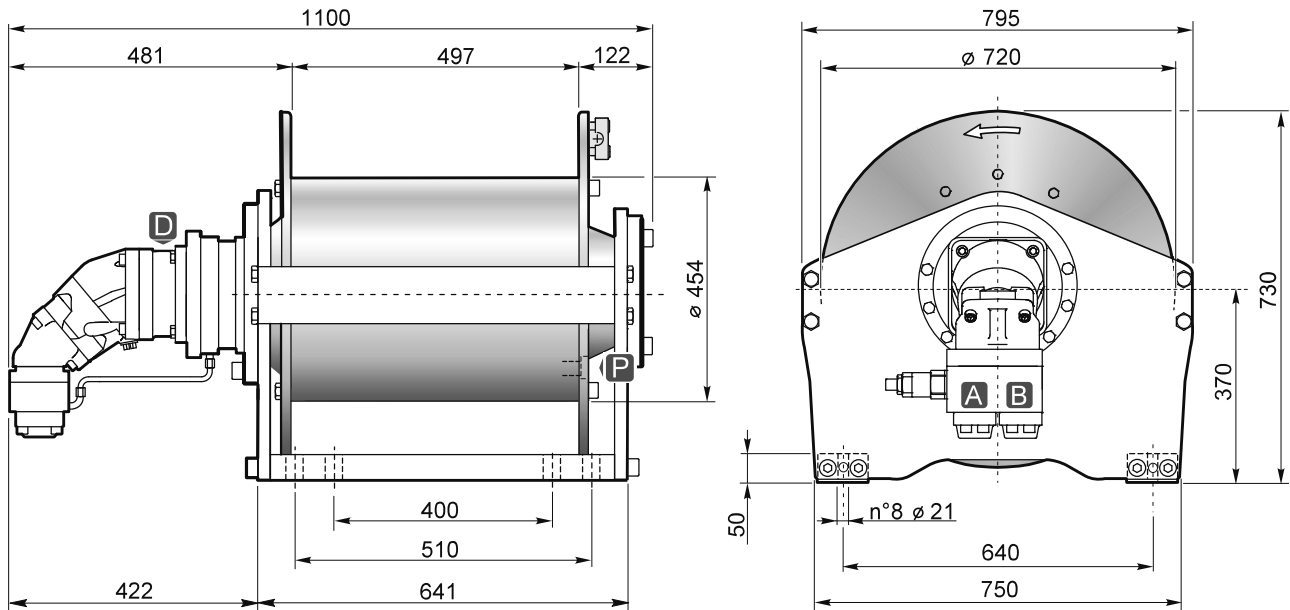


SE100/3



Strato di fune Rope layer	n°	1	2	3	4
Tiro diretto Line pull	[daN]	13010	11820	10830	10000
Velocità fune con Rope speed with	220 [L/1'] [m/1']	32	35	38	41
Q.tà fune tamburo liscio Rope capacity smooth drum	[m]	29	62	97	136

Pressione di sollevamento Hoisting pressure	[bar]	275
Max-min portata alimentazione Max-min pump flow	[L/1']	250/25
Cilindrata motore Motor displacement	[cm³]	84
Rapporto di riduzione Gear ratio	1:	114.2
Diametro fune consigliato Advised rope diameter	[mm]	24

A Ramo di sollevamento Hoisting port	1"
B Ramo di discesa Lowering port	

D Ramo di drenaggio Drain port	1/2"
P Tappo olio lubrificazione Lubrication oil plug	1/2"

Massa Weight	670
-----------------	-----



Accessori disponibili / Available accessories **A-B-C1-C2-D-ELD-F1**



Tamburo/Drum



- Sollevamento con rotazione del tamburo antioraria (contraria a richiesta).
- Freno negativo multidisco con coppia statica di 60 daNm.
- Lubrificazione ingranaggi in bagno d'olio.
- Contropressione massima sulla linea di ritorno 5 bar.
- Per sicurezza lasciare sul tamburo 4 spire di fune sempre avvolta.
- L'apparecchio è classificato secondo le UNI ISO 4301/1.
- Per fissare l'organo utilizzare viti M20 classe 10.9.
- Le caratteristiche tecniche possono variare senza preavviso.
- Hoisting with counter clockwise rotation of the drum (or clockwise if required).
- Negative multi-disc brake, with 60 daNm of static torque.
- Gear lubrication oil bath.
- Maximum back pressure on return line: 5 bar.
- Always keep at least 4 wraps of rope on the drum for safety reasons.
- The equipment is classified under UNI ISO 4301/1.
- To fix the winch use screws M20 10.9 grade.
- Technical features may change with no previous notice from the manufacturer.

IL PRESENTE ARGANO NON PUÒ ESSERE UTILIZZATO PER IL SOLLEVAMENTO DI PERSONE
THE PRESENT EQUIPMENT CAN'T BE USED TO LIFT PEOPLE